

Die neue gymnasiale Oberstufe

Vorstufe
Studienstufe
BIM

Beate Niedernhöfer
Abteilungsleiterin Sek. II und BIM



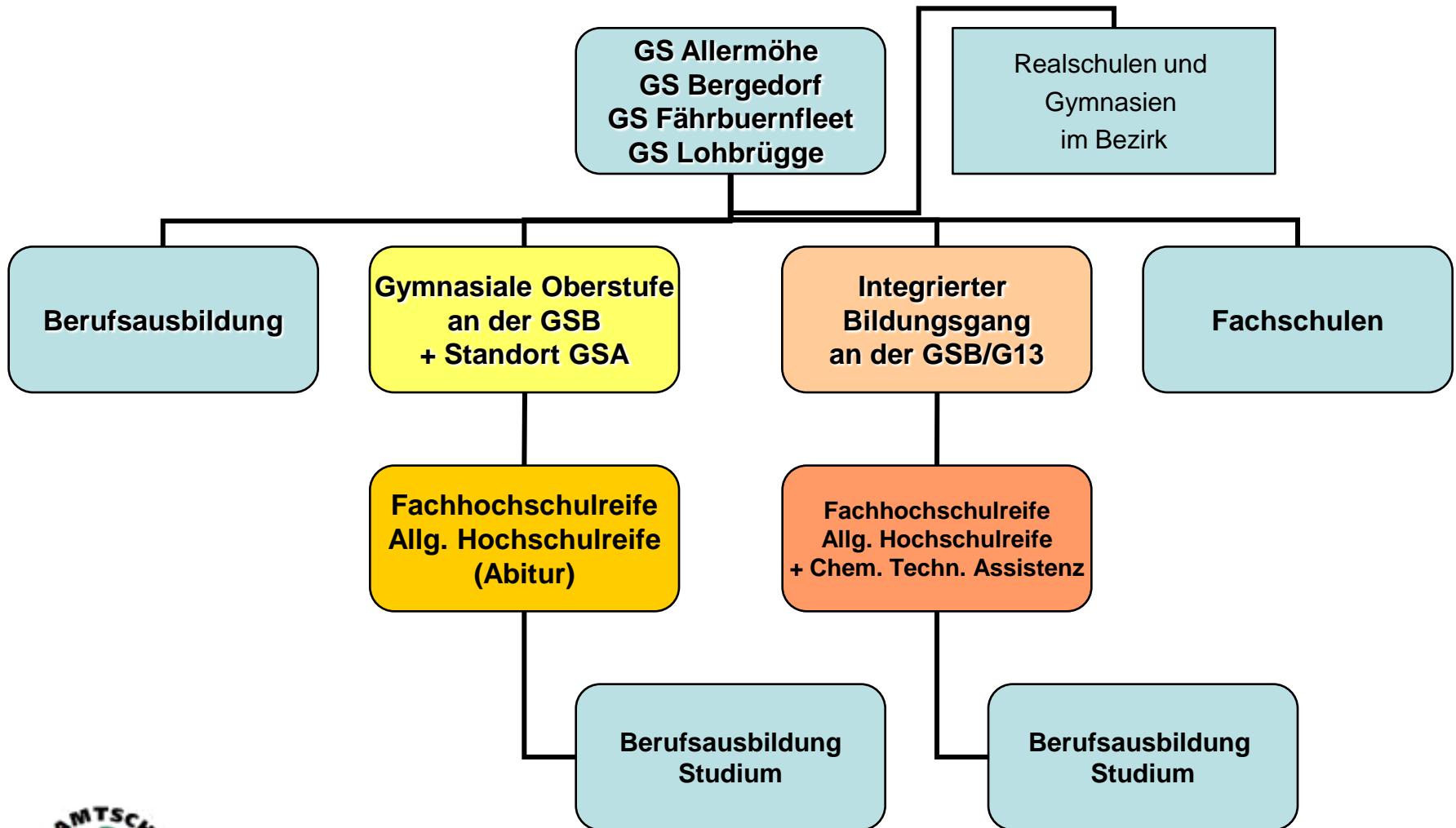
Gemeinsame Oberstufe aller Bergedorfer Gesamtschulen

Eingangsvoraussetzungen

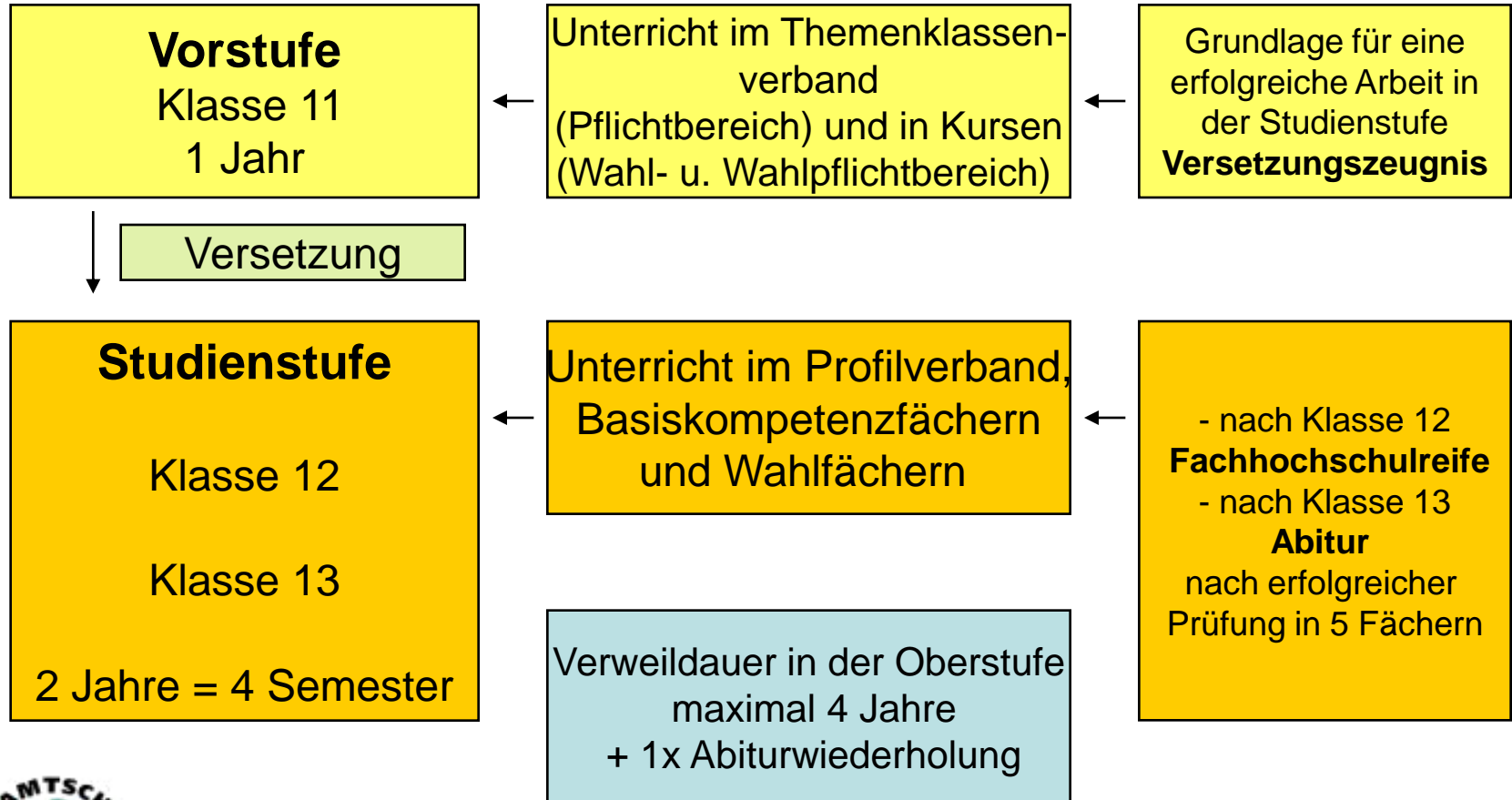
1. bei Versetzung von 10 nach VS
2. mit RS-Abschluss 3,0 über alles (außer Sport) und 3,0 in D, M, 1.Fspr.
 - Durchschnitt im WP-Bereich wird als eine Note gerechnet.
 - auf eine Nachkommastelle ohne Rundung



Nach Abschluss Klasse 10



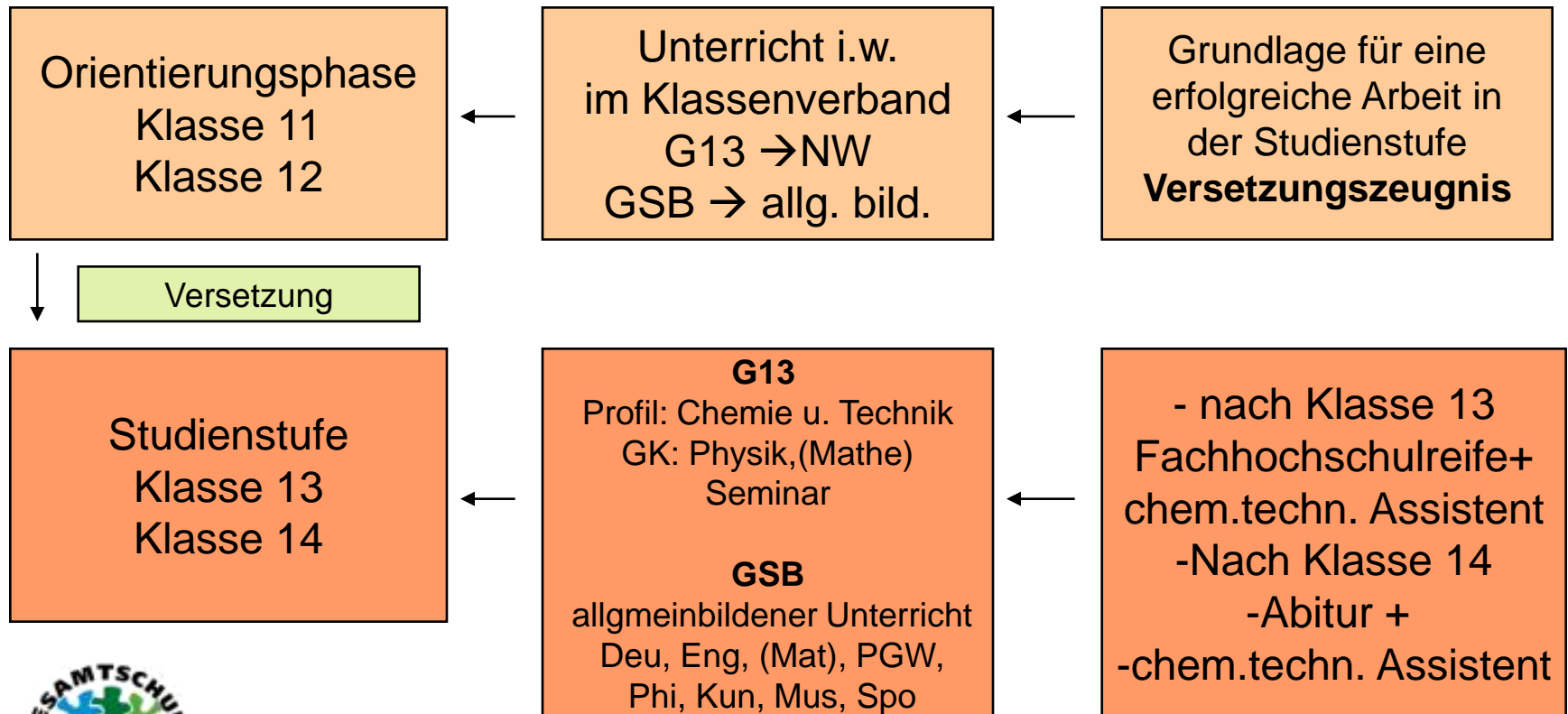
Die gymnasiale Oberstufe an der GSB



Bergedorfer Integrationsmodell

doppeltqualifizierender Bildungsgang

Eingangsvoraussetzung: Realschulabschluss mit Durchschnitt 3,0
Interesse an Naturwissenschaften



Gemeinsame Oberstufe aller Bergedorfer Gesamtschulen

Die Vorstufe - Organisation

- Übergang „automatisch“ ,Antrag bei R-Abschluss, Anmeldung bei BIM (Schluss 31.03.08)
- 100 -150 SuS + 50-70 SuS in BIM
- 5-7 Themenklassen → Klassenverband
- Damit verbunden die Standortwahl GSB oder GSA
- Kurswahlen
- Dependance GSA und FFB, Oberstufenhaus am GSB-Standort und Fachräume
- ca. 60 Lehrerinnen und Lehrer
- Mindestens 30 Wochenstunden



Die Vorstufe – Pflichtkurse

24 Stunden

Deutsch (4)

Englisch (4)

Mathematik (4)

*PGW mit
Ges. oder Geo. (4)*

*Themenklasse
Seminar (2)*

Sport (2)

Biologie (2)

Chemie (2)

Physik (2)

Insgesamt 2 der 3 Naturwissenschaften



Gemeinsame Oberstufe aller Bergedorfer Gesamtschulen

Die Vorstufe – Wahlpflichtkurse

Neigungskurse

weitergeführte
Sprachen

Spanisch (4)
Russisch (4)
Französisch (4)

neu
aufgenommene
Sprachen

Spanisch (4)
Russisch (4)
Französisch (4)
Latein (4)

Kunst (2)
Musik (2)
Darstellendes
Spiel (2)

Informatik (2)

Religion (2)
Philosophie (2)

Je eines daraus ist
Pflicht

Chor (2)
Bigband (2)

Maximal 10 Stunden aus diesem Bereich



Themenklassen

- übergreifend arbeiten zwei Fächer zu einem gemeinsamen Thema
- z.B. „Tanztheater“ : Darstellendes Spiel, Sport, Seminar
- ein Thementag pro Woche
- Klassenverband
- TutorInnenteam

- Fragen zum Thema entwickeln, selbst Aufgaben stellen, Infos beschaffen, sie verarbeiten, Arbeit organisieren, planen, im Team arbeiten, einen längere Zeitrahmen im Auge haben, präsentieren, den Prozess reflektieren

- Vorbereitung auf die Arbeit in den Profilen



Die Vorstufe - Sprachen

- mindestens eine weitergeführte Fremdsprache bis zum Abitur.
- falls keine zweite Fremdsprache ab 7 → neu aufnehmen in 11 und bis zum Abitur weiterführen.
- falls zweite Fremdsprache erst in 9 begonnen → weiterführen bis Ende 12.



Die Vorstufe - Erwartungen

- selbständiges und selbst verantwortetes Lernen
- zuverlässige und kontinuierliche Mitarbeit
- Engagement für das Miteinander im Schulleben
- Offenheit für Neues und Fremdes
- zuverlässige häusliche Arbeit
- gute Rechtschreibung
- Lesekompetenz und Lesebereitschaft
- angemessenes Fachwissen in den Naturwissenschaften
- Inhaltsangaben von Sachtexten
- Möglichst gute Abschlüsse in 10 → Kurse I in M,D,E



Die Vorstufe – das kann man auch lernen

- Festigung und Erweiterung des Fachwissens
- neue Methoden- und Arbeitsweisen
- Präsentationstechniken
- Teamarbeit / Gruppenarbeit
- Fächerübergreifendes Lernen
- soziale Verantwortung gegenüber MitschülerInnen
- selbst gestellte Aufgabe
- Berufsvorstellungen entwickeln
- Studierfähigkeit erwerben
- selbst verantwortetes Lernen



Die Vorstufe - Versetzung

- Leistungsbewertung mit Noten 1 bis 6
- Klausuren / Kursleistung
- Halbjahres- Ganzjahreszeugnis
- Versetzung mit Durchschnitt 4 (Ausgleich 5/2 o. 5/3/3)

Ausschluss wenn:

- Zweimal 5 in Deutsch, Mathe, Englisch
- Dreimal 5
- Einmal 6



Die Studienstufe - Aufgabenfelder

Sprachlich-literarisch-künstlerisch

Deutsch
Sprache(n)
Kunst, Musik, Darst. Spiel

Gesellschaftswissenschaftlich

Politik-Gesellschaft-Wirtschaft
Geographie, Geschichte
Religion, Philosophie

Mathematisch-naturwissenschaftlich-technisch

Mathematik
Biologie, Chemie, Physik
Informatik

Sport
Sporttheorie



Die Studienstufe - Profiloberstufe

Basiskompetenzbereich

Deutsch (4)*
Weitergeführte Sprache (4)*
Mathematik (4)**

12

Profilbereich

Profilgebendes Fach (4)*

1 Begleitfach (4)

2. Begleitfach (2)

Seminar (2)

12

* Erweitertes Anforderungsniveau
** Grundlegendes und erweitertes
Anforderungsniveau

Wahlpflicht-Wahlbereich (2/4)

-alle Fächer, die noch nicht
durch das Profil abgedeckt sind.

-neu aufgenommene Sprache

-Sport

10



2 Profilbeispiele

System Erde-Mensch

Geographie (4)

Physik (4)

Biologie (2)

Seminar (2)

**Der Profilbereich
bildet den
Klassenverband**

Zeitsprünge

Kunst (4)

Geschichte (4)

Philosophie (2)

Seminar (2)

WP-Bereich

Künste (2)

Rel/Philo (2)

Sport (2)

Neue Sprache (4)

WP-Bereich

NaWi (4)

Sport (2)

Neue Sprache (4)



Das Abitur

- **Block 1:**

Mindestens 32 Semesterergebnisse

- davon einige mit doppelter Wertung
- davon einige mit erweitertem Anforderungsniveau

Min. 200 Punkte

- **Block 2:**

Ergebnisse der fünf Abiturprüfungen

- zentrale, schriftliche Prüfung in den 3 Basiskompetenzfächern
- dezentrale, schriftliche Prüfung im Profulfach
- mündliche Prüfung oder Präsentationsprüfung

Min. 100 Punkte



Berufsorientierung

- ein Projekttag in Klasse 11
- Berufsorientierungswoche im Feb. 2009
- Unitage im November 2009
- systematische Versorgung mit Infomaterial
- Ansprechpartner in der Schule
- Betreuung mit regelmäßigen Terminen durch die BA



Auslandsaufenthalt

- in Klasse 11 bis zu einem Jahr möglich
- danach Eingang in Klasse 12
- Förderung einkommensabhängig
- Antrag bis 15. März
- Info im Schulbüro
- Infotag am 27.2.08



Projektwochen

- jeweils im Mai und September
- themengebunden in Klasse 11
- Profilgebundene Projekte in 12 und 13
- Berufsorientierungswoche in 12
- Profilreisen, Sprachreisen



Und wie geht es weiter?

- Infomaterial mitnehmen und lesen
- Labortag an der G13, Samstag, 09.02.08, 10-13:00 Uhr
- Infotag mit Fächer- und Themenklassenvorstellung
am **Do. 28. Februar 08 um 11:00 Uhr**, beginnend an
der GSA → FFB (Einladung kommt)
- Vorwahl der Klassen und Kurse
- Mai 08 kommt Nf an die Schule zur endgültigen Wahl →
Prognose
- 14. - 15. Juli, Unterricht in den neuen Klassen an der
GSB und GSA



Ende

Beate Niedernhöfer
Abteilungsleiterin Sek. II und BIM

Tel.: 040-42892-508

Beate.Niedernhoefer@bbs.hamburg.de

www.gs-bergedorf.de



Gemeinsame Oberstufe aller Bergedorfer Gesamtschulen